

Talhas Elétricas de Corrente (EM) 125 - 5000 kg

Dados técnicos

Capacidades

Gr.trabalho (Fem) Conexões/Hora Tempo de conexão (ED)	1Bm 150 S/h 25%	1Am 180 S/h 30%	2m 240 S/h 40%	3m 300 S/h 50%	4m 360 S/h 60%	Velocidade Elevação	Potência (1Am)	Amperagem 3x380V 60Hz	Tramos de Corrente	Peso Elevação 3 m
MODELO	CAPACIDADE kg					m/min	kW	A		Kg
EM 25/1 N	250	200	200	160	125	9,6	0,43	1,7	1	19
EM 25/1 NF	250	200	200	160	125	1,8/9,6	0,08/0,43	1,2/1,9	1	22
EM 25/1 S	200	200	160	125	100	15,6	0,6	2,3	1	19
EM 25/1 SF	200	200	160	125	100	2,4/15,6	0,09/0,6	1,4/2,5	1	22
EM 25/2 N	500	400	400	320	250	4,8	0,43	1,7	2	22,5
EM 25/2 NF	500	400	400	320	250	0,9/4,8	0,08/0,43	1,2/1,9	2	23
EM 25/2 S	400	400	320	250	200	7,8	0,6	2,3	2	22,5
EM 25/2 SF	400	400	320	250	200	1,2/7,8	0,09/0,6	1,4/2,5	2	23
EM 50/1 N	500	400	320	320	250	10,8	0,98	1,9	1	20
EM 50/1 NF	500	400	320	250	250	1,8/10,8	0,17/0,89	1,3/2,5	1	22,5
EM 50/1 S	320	320	320	250	200	19,2	1,11	2,6	1	20
EM 50/1 SF	320	320	250	200	160	2,4/15,6	0,14/0,9	1,5/3,1	1	22,5
EM 50/2 N	1'000	800	630	630	500	5,4	0,98	1,9	2	22,5
EM 50/2 NF	1'000	800	630	500	500	0,9/5,4	0,17/0,98	1,3/2,5	2	25
EM 50/2 S	630	630	630	500	400	9,6	1,11	2,6	2	22,5
EM 50/2 SF	630	630	500	400	320	1,2/7,8	0,14/0,9	1,5/3,1	2	25
EM 100/1 N	1'000	800	630	630	500	9,6	1,74	3,9	1	38,5
EM 100/1 NF	1'000	800	630	630	500	2,4/9,6	0,43/1,74	3,1/4,02	1	44
EM 100/1 S	800	800	630	500	400	19,2	2,78	5,9	1	38,5
EM 100/1 SF	630	630	500	400	-	4,8/19,2	0,55/2,18	4,3/6,1	1	44
EM 100/2 N	2'000	1'600	1'250	1'250	1'000	4,8	1,74	3,9	2	44
EM 100/2 NF	2'000	1'600	1'250	1'250	1'000	1,2/4,8	0,43/1,74	3,1/4,2	2	49
EM 100/2 S	1'600	1'600	1'250	1'000	800	9,6	2,78	5,9	2	44
EM 100/2 SF	1'250	1'250	1'000	800	-	2,4/9,6	0,55/2,18	4,3/6,1	2	49
EM 150/1 N	1'000	1'000	800	800	630	9,6	1,74	3,9	1	38,5
EM 150/1 NF	1'000	1'000	800	800	630	2,4/9,6	0,43/1,74	3,1/4,2	1	44
EM 150/2 N	2'000	2'000	1'600	1'600	1'250	4,8	1,74	3,9	2	44
EM 150/2 NF	2'000	2'000	1'600	1'600	1'250	1,2/4,8	0,43/1,74	3,1/4,2	2	39
EM 200/1 N	1'600	1'600	1'250	1'000	1'000	9,6	2,9	7,9	1	63
EM 200/1 NF	1'600	1'250	1'000	1'000	800	1,92/9,6	0,6/2,9	4,5/6,8	1	65
EM 200/2 N	3'200	3'200	2'500	2'000	2'000	4,8	2,9	7,9	2	73
EM 200/2 NF	3'200	2'500	2'000	2'000	1'600	0,96/4,8	0,6/2,9	4,5/6,8	2	75
EM 300/1 N	2'000	2'000	1'600	1'250	1'250	9,84	3,72	7,9	1	65
EM 300/1 NF	2'000	1'600	1'250	1'250	1'000	2,16/9,84	0,77/3,72	4,5/6,8	1	67
EM 300/2 N	4'000	4'000	3'200	2'500	2'500	4,92	3,72	7,9	2	76
EM 300/2 NF	4'000	3'200	2'500	2'500	2'000	1,08/4,92	0,77/3,72	4,5/6,8	2	78
EM 500/1 N	2'500	2'000	1'600	1'600	1'250	7,56	3,72	8,5	1	65
EM 500/1 NF	2'500	2'000	1'600	1'600	1'250	1,8/7,56	0,77/3,72	4,8/8,5	1	67
EM 500/2 N	5'000	4'000	3'200	3'200	2'500	3,78	3,72	8,5	2	76
EM 500/2 NF	5'000	4'000	3'200	3'200	2'500	0,9/3,78	0,77/3,72	4,8/8,5	2	78

DIMENSÕES

Modelo	a1 mm	a2 mm	a3 mm	a4 mm	b1 mm	b2 mm	b3 mm	c1 mm	c2 mm	c3 mm	h1 mm
EM 25/1	255	287	143	40	278	155	27	184	54	414	396
EM 25/2	255	287	163	40	278	155	27	184	54	414	390
EM 50/1	255	287	148	40	278	155	28	184	54	414	411
EM 50/2	255	287	168	40	278	155	28	184	54	414	412
EM 100/1	322	385	207	52	314	185	29	232	77	602	485
EM 100/2	322	385	242	52	314	185	29	232	77	602	560
EM 150/1	322	385	207	52	314	185	33	232	77	602	495
EM 150/2	322	385	242	52	314	185	33	232	77	602	570
EM 200/1	332	415	214	75	384	185	33	240	137	635	553
EM 200/2	332	415	257	75	384	185	33	240	137	635	672
EM 300/1	332	415	217	75	384	185	33	240	137	635	557
EM 300/2	332	415	257	75	384	185	33	240	137	635	679
EM 500/1	332	415	217	75	384	185	33	240	137	635	557
EM 500/2	332	415	257	75	384	185	33	240	137	635	679

Standard: Altura da elevação 3m / cabo de comando 1.8m

EM 25/50, EM 100/150: Suspensão por olhal

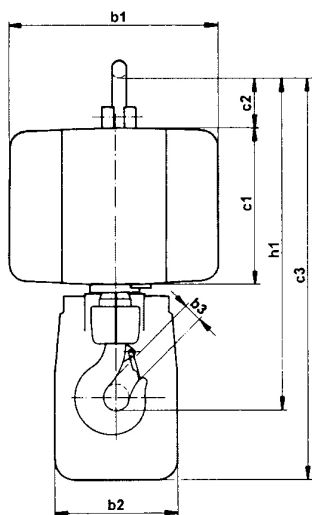
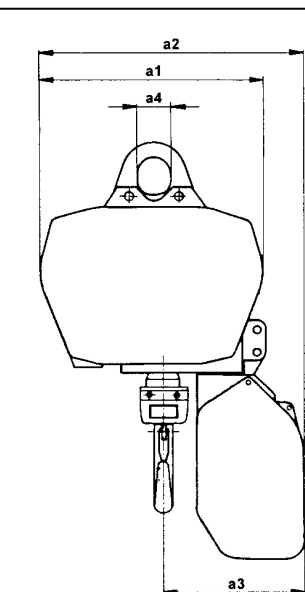
EM 200/300/500: Sem peça de suspensão

Opções: Aumento da altura de elevação/cabo de comando (até 50m)

Botão emergência

EM 25/50, EM 100/150: Suspensão por gancho

EM 200/300/500: Suspensão por olhal ou gancho/Peças para suspensão em troles



Comando em baixa tensão (42 V)

* Fim de curso para posição mais baixa/alta do gancho

* Embreagem deslizante, resistente ao desgaste, com função de limitador de carga; revestimento livre de asbesto

* Engrenagens tratadas termicamente e com lubrificação permanente

* Freio resistente ao desgaste (não necessita regulagens posteriores)

* Corrente especial, DIN 5684, galvanizada, endurecida superficialmente

* Gancho DIN 15401

* Proteção IP 54, DIN 40050

* Classe de isolamento: F

Troles Manuais (EHF) e Elétricos (EMFE)

125 - 5000 kg

Dados Técnicos

Capacidades

Gr.trabalho(Fem) Conexões/Hora Tempo de conexão (ED)	1Bm 150 25%	1Am 180 30%	2m 240 40%	3m 300 50%	4m 360 60%	Velocidade Translação	Potência 1Am kW	Amperagem 3x380V 60Hz A	Peso kg
Modelo	Capacidade kg					m/min	kW	A	kg
EHF 50	1'000	800	630	630	500	-	-	-	7.5
EMFE 50/N	1'000	800	630	630	500	14.4	0.3	0.9	27
EMFE 50/NF	1'000	800	630	630	500	4.8/14.4	0.05/0.18	0.09/0.78	27
EMFE 50/SF	800	800	630	630	500	7.2/24	0.05/0.18	0.09/0.78	27
EHF 150	2'000	2'000	1'600	1'600	1'250	-	-	-	13.5
EMFE 150/N	2'000	2'000	1'600	1'600	1'250	14.4	0.3	0.9	31
EMFE 150/NF	2'000	2'000	1'600	1'600	1'250	4.8/14.4	0.05/0.18	0.09/0.78	31
EMFE 150/SF	1'600	1'600	1'600	1'600	1'250	7.2/24	0.05/0.18	0.09/0.78	31
EHF 300	4'000	4'000	3'200	2'500	2'500	-	-	-	27.5
EMFE 300/N	4'000	4'000	3'200	2'500	2'500	14.4	0.3	0.9	50
EMFE 300/NF	4'000	4'000	3'200	2'500	2'500	4.8/14.4	0.05/0.18	0.09/0.78	50
EMFE 300/SF	3'200	3'200	3'200	2'500	2'500	7.2/24	0.05/0.18	0.09/0.78	50
EHF 500	5'000	4'000	3'200	3'200	2'500	-	-	-	27.5
EMFE 500/N	5'000	4'000	3'200	3'200	2'500	14.4	0.3	0.9	57
EMFE 500/NF	5'000	4'000	3'200	3'200	2'500	4.8/14.4	2x0.05/0.18	2x0.09/0.78	57
EMFE 500/SF	4'000	4'000	3'200	3'200	2'500	7.2/24	2x0.05/0.18	2x0.09/0.78	57

Dimensões

Modelo	e1 mm	e2 mm	f1 mm	f2 mm	f3 mm	f4 mm	f5 mm	f6 mm
EHF 50	215	-	-	-	-	183	24	-
EMFE 50	215	56	210	268	240	183	24	-
EHF 150	250	-	-	-	-	230	27	-
EMFE 150	250	39	212	270	242	230	27	-
EHF 300	312	-	-	-	-	290	33	-
EMFE 300	312	8	217	275	247	290	33	-
EHF 500	312	-	-	-	-	290	33	-
EMFE 500	312	8	-	275	247	290	33	275

Modelo	g1 mm	g2 mm	H2 mm				Bitola da viga mm
			EM 25/1	EM 25/2	EM 50/1	EM 50/2	
EHF 50	49	167	445	449	460	461	50 - 99
EMFE 50	49	167	445	449	460	461	50 - 99
			EM 100/1	EM 100/2	EM 150/1	EM 150/2	
EHF 150	59	203	544	619	554	629	76 - 139
EMFE 150	59	203	544	619	554	629	76 - 139
			EM 200/1	EM 200/2	EM 300/1	EM 300/2	
EHF 300	55	218	582	701	586	708	120 - 179
EMFE 300	55	218	582	701	586	708	120 - 179
			EM 500/1	EM 500/2			
EHF 500	55	218	586	708	-	-	120-179
EMFE 500	55	218	586	708	-	-	120-179

Opções: Outras bitolas de viga
Tensões disponíveis : 220V;380V;440V,60Hz ; Trifásico

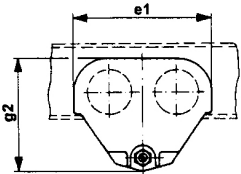
Outras tensões: Sob consulta

Utilização dos troles: EM 25/50: EHF/EMFE 50
EM 100/150: EHF/EMFE 150

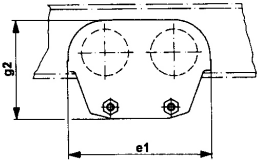


EM 200/300: EHF/EMFE 300
EM 500: EHF/EMFE 500

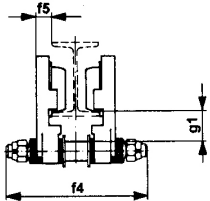
EHF 50/150



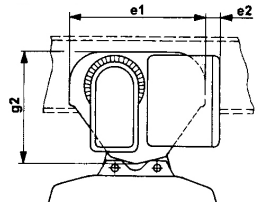
EHF 300/500



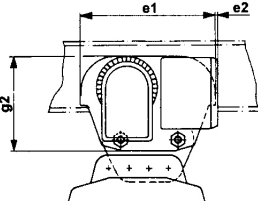
EHF 50/150/300/500



EMFE 50/150



EMFE 300/500



EMFE 50/150/300/500

